

MINŐSÉGI SPECIFIKÁCIÓ

Kiadta: Faerch Hungary Kft.

Kiadás dátuma: 2025.07.28. Visszavonásig érvényes

Megrendelő: Bunzl Kft.

Termék neve:	PP fehér szögletes alj 750g, tasakolt
Termék száma:	5262
Termék azonosítója:	134105
1. Minőségi követelmények:	
1. 1 Alapanyag:	PP fehér
1. 2 Méretek:	Termékrajzon megadottak szerint /rajzszám: 2013-074-002/
1. 3 Nettó súly:	14.7 g ± 10%
1. 4 Egyéb minőségi követelmények:	

Kivétel: Idegen anyag, beégett anyagnyom, légzárvány, folytonossági hiány nem megengedett

2. Szállítás, csomagolás:

400 (8*50) db/594*392*382 mm-es kartondoboz alul-felül leragasztva, a címke a doboz 392*382 mm-es oldalának jobb felső sarkába ragasztva. A dobozok az 594*392 mm-es oldalukra fektetve.

20 doboz / 800*1200mm-es raklap (sztreccsfóliázva).

A raklap kísézőjegyzékén az alábbi jelölések szerepelnek:

Gyártó cég:

Termék megnevezése:

ETK kód:

Anyaga:

Darabszám:

Gyártó kódja:

A gyártás időpontja (év hónap nap):

3. **Tűzvédelmi előírás:** "C" tűzveszélyességi osztály

4. **Speciális előírások:** Minőségi reklamáció a dobozokon elhelyezett címkék alapján lehetséges.

5. Alkalmazástechnikai-, tárolási javaslatok:

Hideg (nem mélyhűtött!) és meleg ételek csomagolása +6 - +90celsius fok közötti hőmérséklet tartományban.

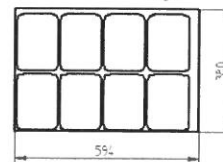
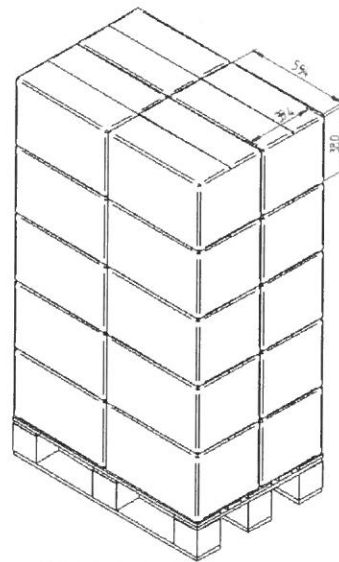
Az étel, mikrohullámú sütőben történő felmelegítése, elfogyasztás céljából.

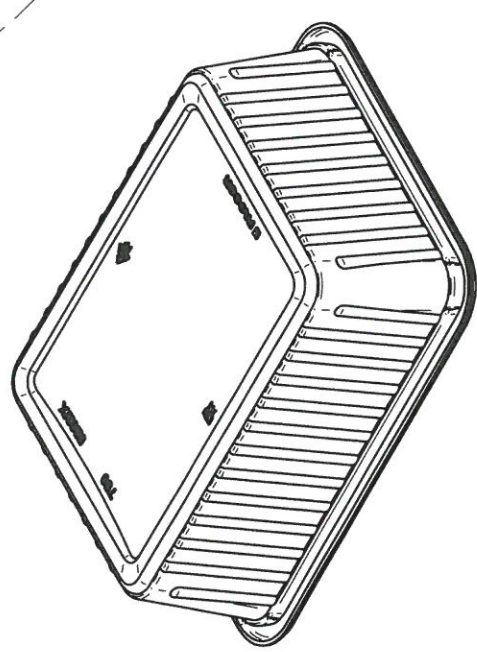
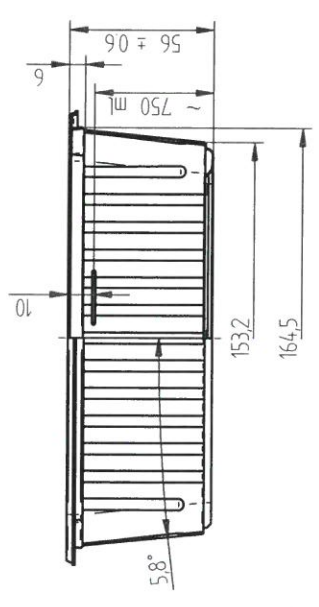
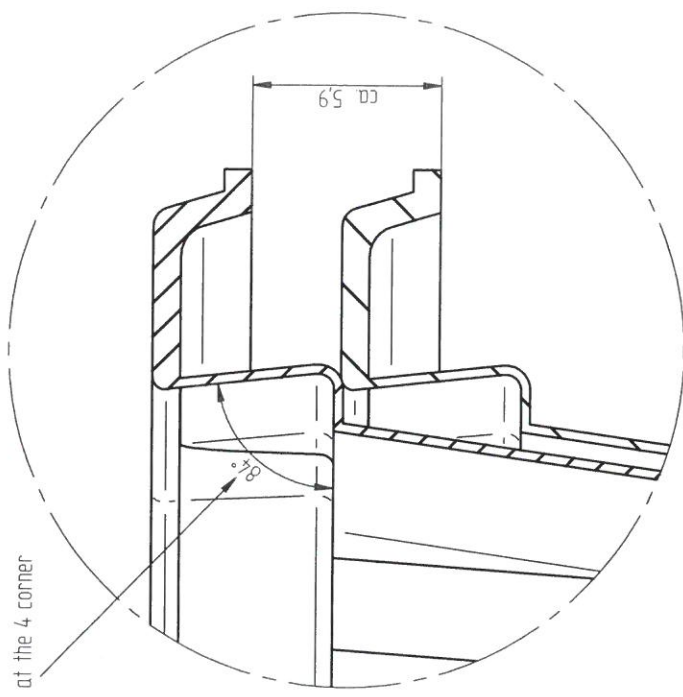
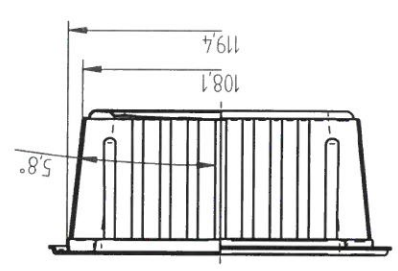
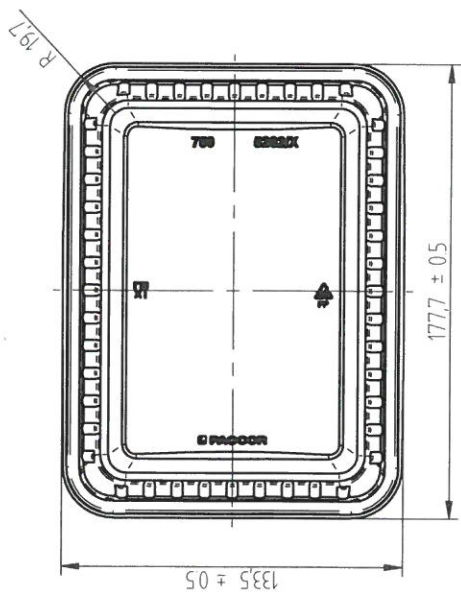
Ajánlott tárolás:

Raklap: Fedett raktárban, egy sor magasságban.

Termék: +10 és +40 Celsius fok között, száraz helyen.

Sík felületen, a csomagolóeszköz talpán állítva, külső fizikai behatástól mentesen.





Product number: 5262

Drawn by: Peter Antal	Date: 31.01.2014	Title: PP rectangular tub 750g	
Approved by: Csaba Pékler	Checked by: Richard Semeth	Scale: M 1:2	Drawing number: 2013-074-002
			Faerch