

MINŐSÉGI SPECIFIKÁCIÓ

Kiadta: Faerch Hungary Kft.

Kiadás dátuma: 2025.07.28. Visszavonásig érvényes

Megrendelő: Bunzl Kft.

Termék neve:	SVÉD DOBOZ PP NATÚR 750ML
Termék száma:	5248
Termék azonosítója:	134634
1. Minőségi követelmények:	
1. 1 Alapanyag:	PP natúr
1. 2 Méretek:	Termékrajzon megadottak szerint /rajzsám: 2010-057-001/
1. 3 Nettó súly:	15.6 g ± 10%
1. 4 Egyéb minőségi követelmények:	
Kivitel: Idegen anyag, beégett anyagnyom, légzárvány, folytonossági hiány nem megengedett	

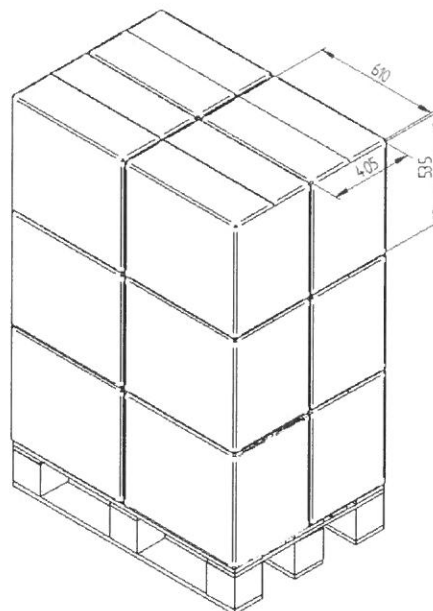
2. Szállítás, csomagolás:

700 (14*50) db/610*405*535 mm-es kartondoboz alul-felül leragasztva, a dobozok bélészsákkal bélelve, a címke a doboz 405*535 mm-es oldalának jobb felső sarkába ragasztva. A dobozok az 610*405 mm-es oldalukra fektetve.

12 doboz / 800*1200mm-es raklap
(sztreccsfóliázva).

A raklap kísézőjegyzékén az alábbi jelölések szerepelnek:

Gyártó cég:
Termék megnevezése:
ETK kód:
Anyaga:
Darabszám:
Gyártó kódja:
A gyártás időpontja (év hónap nap):



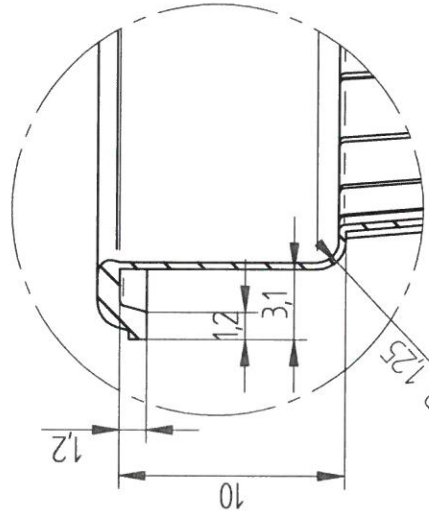
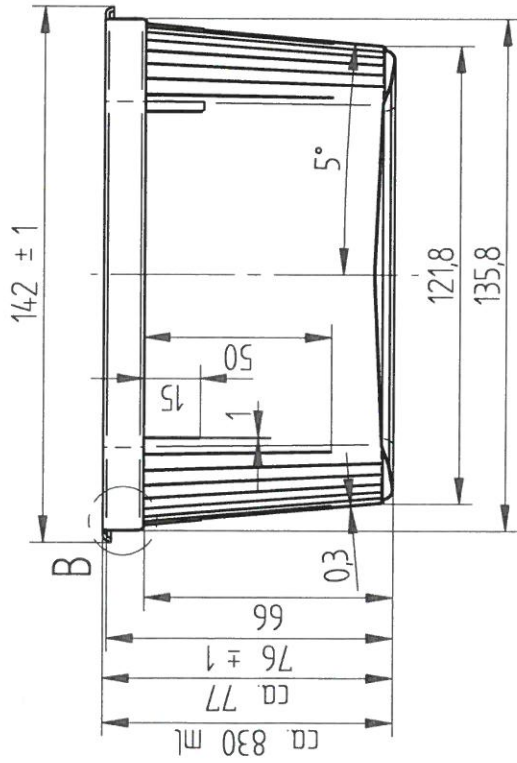
3. **Tűzvédelmi előírás:** "C" tűzveszélyességi osztály

4. **Speciális előírások:** Minőségi reklamáció a dobozokon elhelyezett címkék alapján lehetséges.

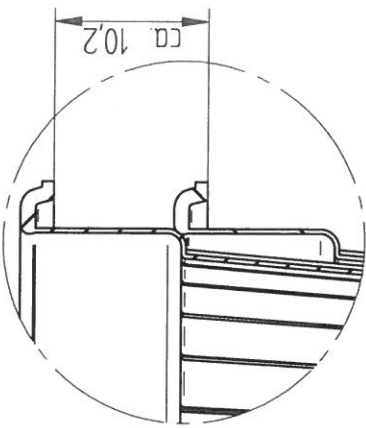
5. Alkalmazástechnikai-, tárolási javaslatok:

Hideg (nem mélyhűtött!) és meleg ételek csomagolása
+6 - +90celsius fok közötti hőmérséklet tartományban.

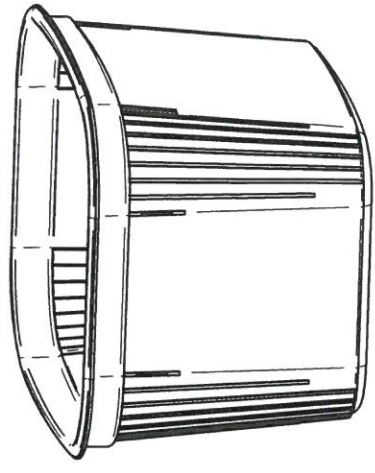
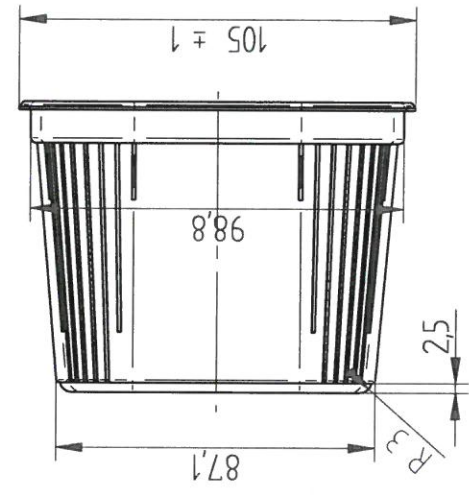
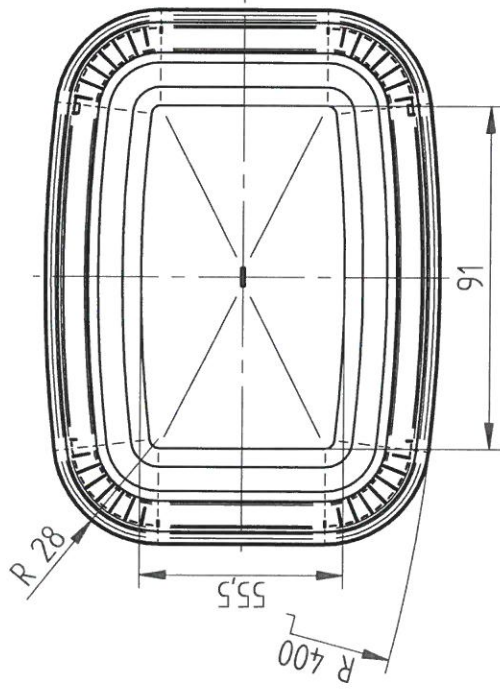
Az étel, mikrohullámú sütőben történő felmelegítése, elfogyasztás céljából.



RÉSZLET B



RÉSZLET D



Termékszám: 5248

Készítette:	Dátum:	Megnevezés:	Méretarány:	Rajzszám:
Anfal Péter	2010.09.17.	PP svéd doboz	M 1:2	2010-057-001
Ellenőrizte:	Jóváhagyta:	750 ml		
Pekker Csaba	Németh Richárd			

Faerch