

MINŐSÉGI SPECIFIKÁCIÓ

Kiadta: Faerch Hungary Kft.

Kiadás dátuma: 2025.12.08. Visszavonásig érvényes

Megrendelő: Bunzl Kft.

Termék neve:	SVÉD FEDÉL PP NATÚR
Termék száma:	5564 PP
Termék azonosítója:	123199
1. Minőségi követelmények:	
1. 1 Alapanyag:	PP natúr
1. 2 Méretek:	Termékrajzon megadottak szerint /2009-055-001/
1. 3 Nettó súly:	4,9 g ± 10%
1. 4 Egyéb minőségi követelmények:	
Kivitel: Idegen anyag, beégett anyagnyom, légzárvány, folytonossági hiány nem megengedett	

2. Szállítás, csomagolás:

700 (14*50) db/594*394*380 mm-es kartondoboz alul-felül leragasztva, sorok 50 darabonként tasakolva, a címke a doboz 394*380 mm-es oldalának jobb felső sarkába ragasztva. A dobozok az 594*394 mm-es oldalukra fektetve.

20 doboz / 800*1200mm-es raklap (sztreccsfóliázva).

A raklap kísérőjegyzékén az alábbi jelölések szerepelnek:

Gyártó cég:

Termék megnevezése:

ETK kód:

Anyaga:

Darabszám:

Gyártó kódja:

A gyártás időpontja (év hónap nap):

3. **Tűzvédelmi előírás:** "C" tűzvesélyességi osztály

4. **Speciális előírások:** Minőségi reklamáció a dobozokon elhelyezett címkék alapján lehetséges.

5. **Alkalmazástechnikai-, tárolási javaslatok:**

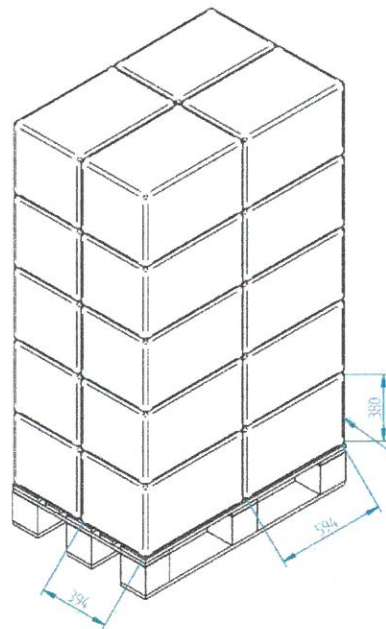
Hideg (nem mélyhűtött!) és meleg ételek csomagolása +6 - +90celsius fok közötti hőmérséklet tartományban.

Az étel, mikrohullámú sütőben történő felmelegítése, elfogyasztás céljából.

Ajánlott tárolás:

Raklap: Fedett raktárban, egy sor magasságban.

Termék: +10 és +40 Celsius fok között, száraz helyen.



Sík felületen, a csomagolóeszköz talpán állítva, külső fizikai behatástól mentesen.

7. Minőségi megjegyzés:

A termék megfelel az alábbi hazai jogszabályokban és EU-s direktívákban rögzített követelményeknek.

10/2011/EK rendelet az élelmiszerekkel rendeltetésszerűen érintkezésbe kerülő műanyagokról és műanyag tárgyokról, valamint módosításai és helyesbítései (beleértve az 1245/2020 EU rendeletet).

1935/2004/EK rendelet az élelmiszerekkel rendeltetésszerűen érintkezésbe kerülő anyagokról és tárgyokról.

A termék gyártási körülményei megfelelnek a Bizottság 2023/2006/EK rendelete az élelmiszerekkel rendeltetésszerűen érintkezésbe kerülő anyagokra és tárgyakra vonatkozó helyes gyártási gyakorlatról előírásainak.

4/1998. (XI. 11.) EüM sz. rendelet az élelmiszerekben előforduló mikrobiológiai szennyeződések megengedhető mértékéről.

8. Szavatosság:

A Faerch Hungary Kft által gyártott termékekre a szavatossági idő 1 év.

A Faerch Hungary Kft által megadott 1 év szavatossági idő azt jelenti, hogy a Komplex Irányítási Rendszerünkben rögzítettek szerint, a termékek visszakereshetőségét, ennek feltételeként a gyártási ellenminták megőrzését, tárolását, a gyártástól számítva egy évig tudjuk biztosítani, és ezzel összefüggésben vevői reklamációt ezen időn belül tudunk fogadni, érdemben vizsgálni.

Ez azonban nem jelenti azt, hogy termék élelmiszeripari felhasználása egy év után kifogásolható lenne.

A termékek, megfelelő kezelési és tárolási körülmények betartása mellett, a gyártástól számított egy év eltelte után is felhasználhatóak.

Ennek megítélése a forgalmazó és végfelhasználó feladata, amennyiben a termékek rendeltetésszerű használat mellett nem törnek, mint gyártó javasoljuk azok felhasználását



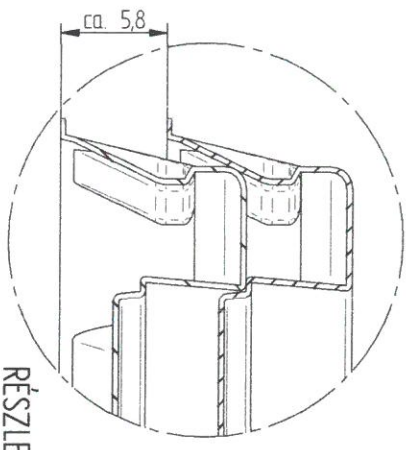
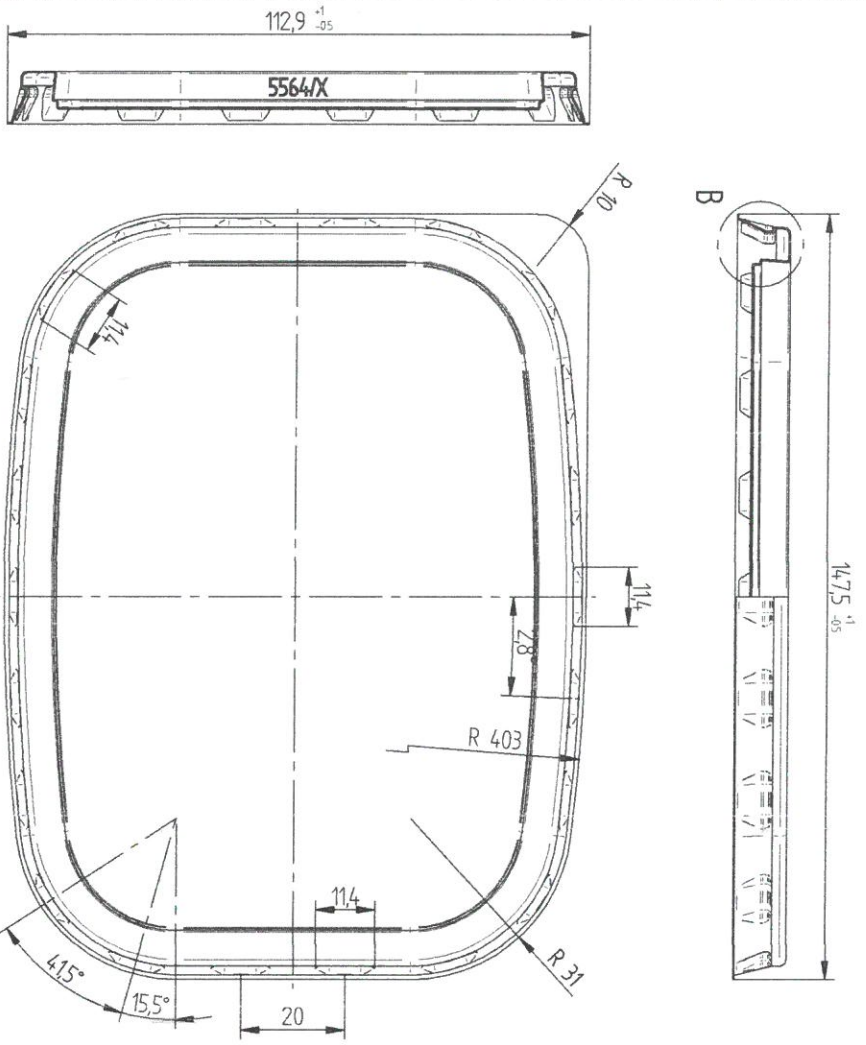
Készítette



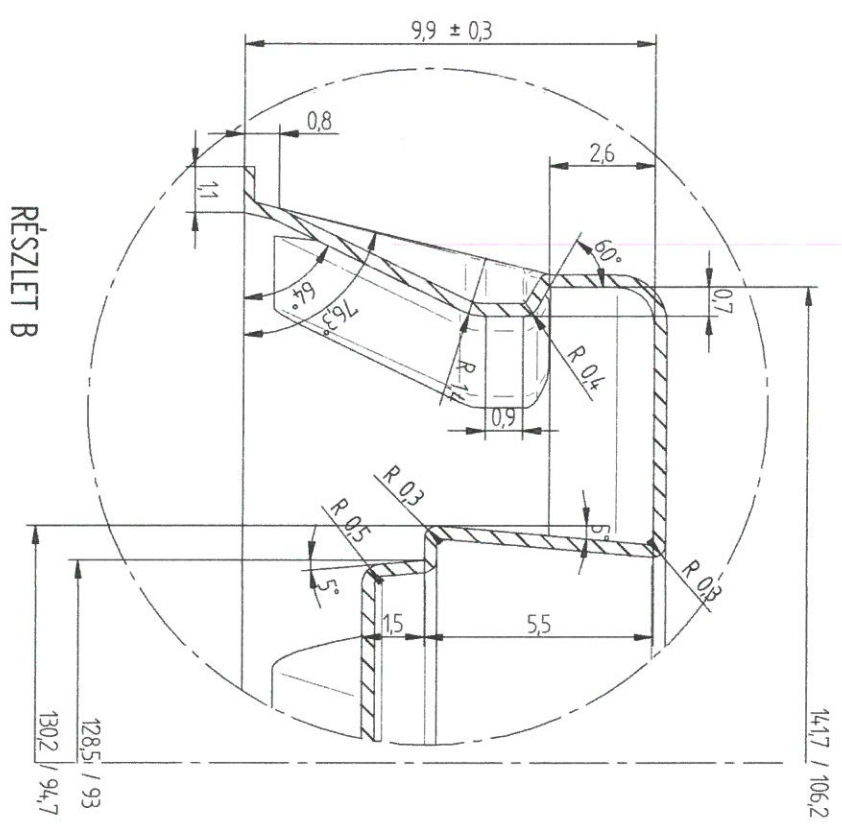
Ellenőrizte



Jóváhagyta



RÉSZLET D



RÉSZLET B

Készítette: Antal Péter Ellenőrizte: Palkó Csaba	Dátum: 2009.12.02.	Megnevezés: PP svéd fedél	Méretarány: M 1:1	Rajzszám: 2009-055-001
Német: Richard			Faerch	

Termékszám: 5564