

MINŐSÉGI SPECIFIKÁCIÓ

Kiadta: Faerch Hungary Kft.

Kiadás dátuma: 2025.12.05. Visszavonásig érvényes

Megrendelő: Bunzl Kft.

Termék neve:	PP fehér szögletes alj 1000
Termék száma:	5261
Termék azonosítója:	134104
1. Minőségi követelmények:	
1. 1 Alapanyag:	PP fehér
1. 2 Méretek:	Termékrajzon megadottak szerint /rajzsám: 2013-073-002/
1. 3 Nettó súly:	16,7 g ± 10%
1. 4 Egyéb minőségi követelmények:	
Kivétel: Idegen anyag, beégett anyagnyom, légzárvány, folytonossági hiány nem megengedett	

2. Szállítás, csomagolás:

400 (8*50) db/594*392*382 mm-es kartondoboz alul-felül leragasztva, sorok 50 darabonként tasakolva, a címke a doboz 392*382 mm-es oldalának jobb felső sarkába ragasztva. A dobozok az 594*392 mm-es oldalukra fektetve.

20 doboz / 800*1200mm-es raklap (sztreccsfóliázva).

A raklap kíséőjegyzékén az alábbi jelölések szerepelnek:

- Gyártó cég:
- Termék megnevezése:
- ETK kód:
- Anyaga:
- Darabszám:
- Gyártó kódja:
- A gyártás időpontja (év hónap nap):

3. **Tűzvédelmi előírás:** "C" tűzveszélyességi osztály

4. **Speciális előírások:** Minőségi reklamáció a dobozokon elhelyezett címkék alapján lehetséges.

5. **Alkalmazástechnikai-, tárolási javaslatok:**

Hideg (nem mélyhűtött!) és meleg ételek csomagolása +6 - +90celsius fok közötti hőmérséklet tartományban.

Az étel, mikrohullámú sütőben történő felmelegítése, elfogyasztás céljából.

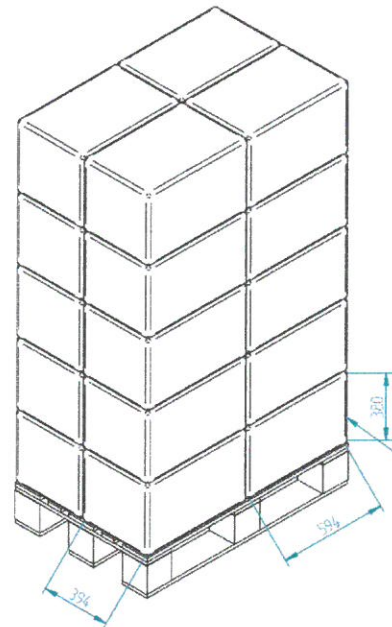
Ajánlott tárolás:

Raklap: Fedett raktárban, egy sor magasságban.

Termék: +10 és +40 Celsius fok között, száraz helyen.

Sík felületen, a csomagolóeszköz talpán állítva, külső fizikai behatástól mentesen.

7. **Minőségi megjegyzés:**



A termék megfelel az alábbi hazai jogszabályokban és EU-s direktívákban rögzített követelményeknek.

10/2011/EK rendelet az élelmiszerekkel rendeltetésszerűen érintkezésbe kerülő műanyagokról és műanyag tárgyokról.

1935/2004/EK rendelet az élelmiszerekkel rendeltetésszerűen érintkezésbe kerülő anyagokról és tárgyokról, valamint a 80/590/EGK és a 89/109/EGK irányelv hatályon kívül helyezéséről.

1881/2006 EK rendelet az élelmiszerek vegyi szennyezettségének megengedhető mértékéről.

4/1998. (XI. 11.) EüM sz. rendelet az élelmiszerekben előforduló mikrobiológiai szennyeződések megengedhető mértékéről.

8. Szavatosság:

A Faerch Hungary Kft által gyártott termékekre a szavatossági idő 1 év.

A Faerch Hungary Kft által megadott 1 év szavatossági idő azt jelenti, hogy a Komplex Irányítási Rendszerünkben rögzítettek szerint, a termékek visszakereshetőségét, ennek feltételeként a gyártási ellenminták megőrzését, tárolását, a gyártástól számítva egy évig tudjuk biztosítani, és ezzel összefüggésben vevői reklamációt ezen időn belül tudunk fogadni, érdemben vizsgálni.

Ez azonban nem jelenti azt, hogy termék élelmiszeripari felhasználása egy év után kifogásolható lenne.

A termékek, megfelelő kezelési és tárolási körülmények betartása mellett, a gyártástól számított egy év eltelte után is felhasználhatóak.

Ennek megítélése a forgalmazó és végfelhasználó feladata, amennyiben a termékek rendeltetésszerű használat mellett nem törtnek, mint gyártó javasoljuk azok felhasználását



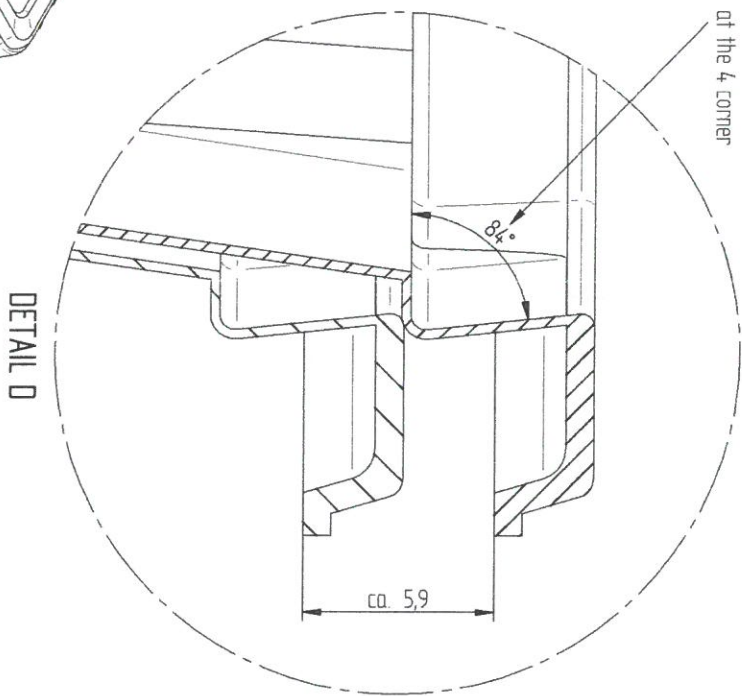
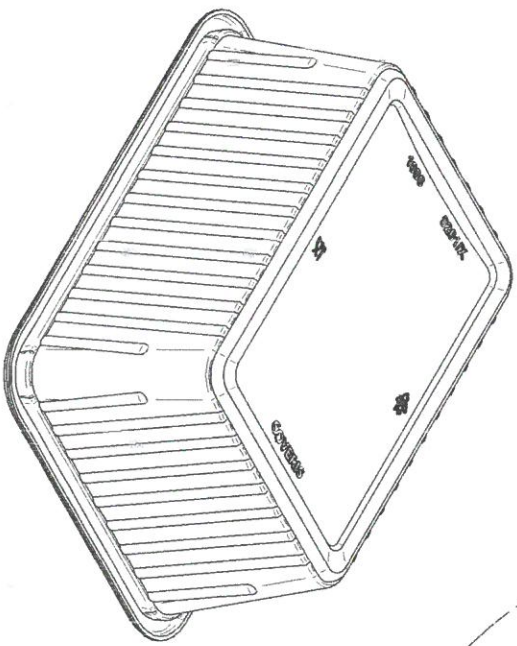
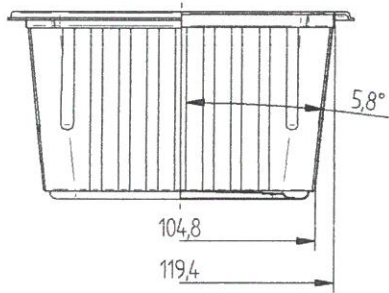
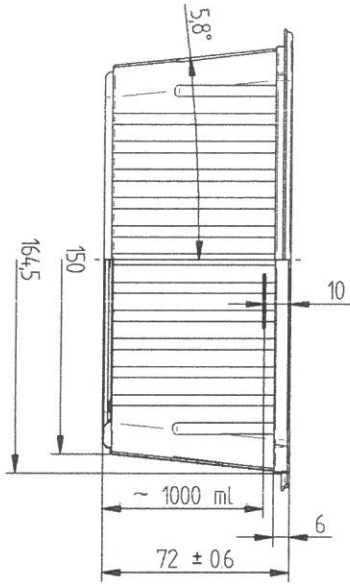
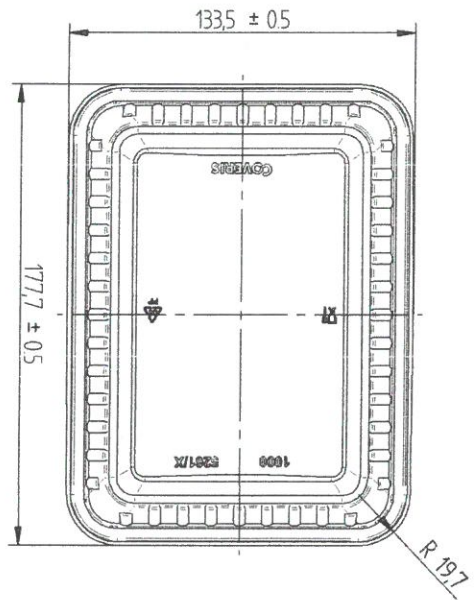
Készítette



Ellenőrizte



Jóváhagyta



at the 4 corner

Product number: 5261

Drawing by: <i>Peter Anhal</i>	Date: 31.01.2014	Title: PP rectangular tub 1000g	Scale: M 1:2	Drawing number: 2013-073-002
Approved by: <i>Casimir Peckler</i>	Checked by: <i>Richard Kiemeth</i>		Faerch	